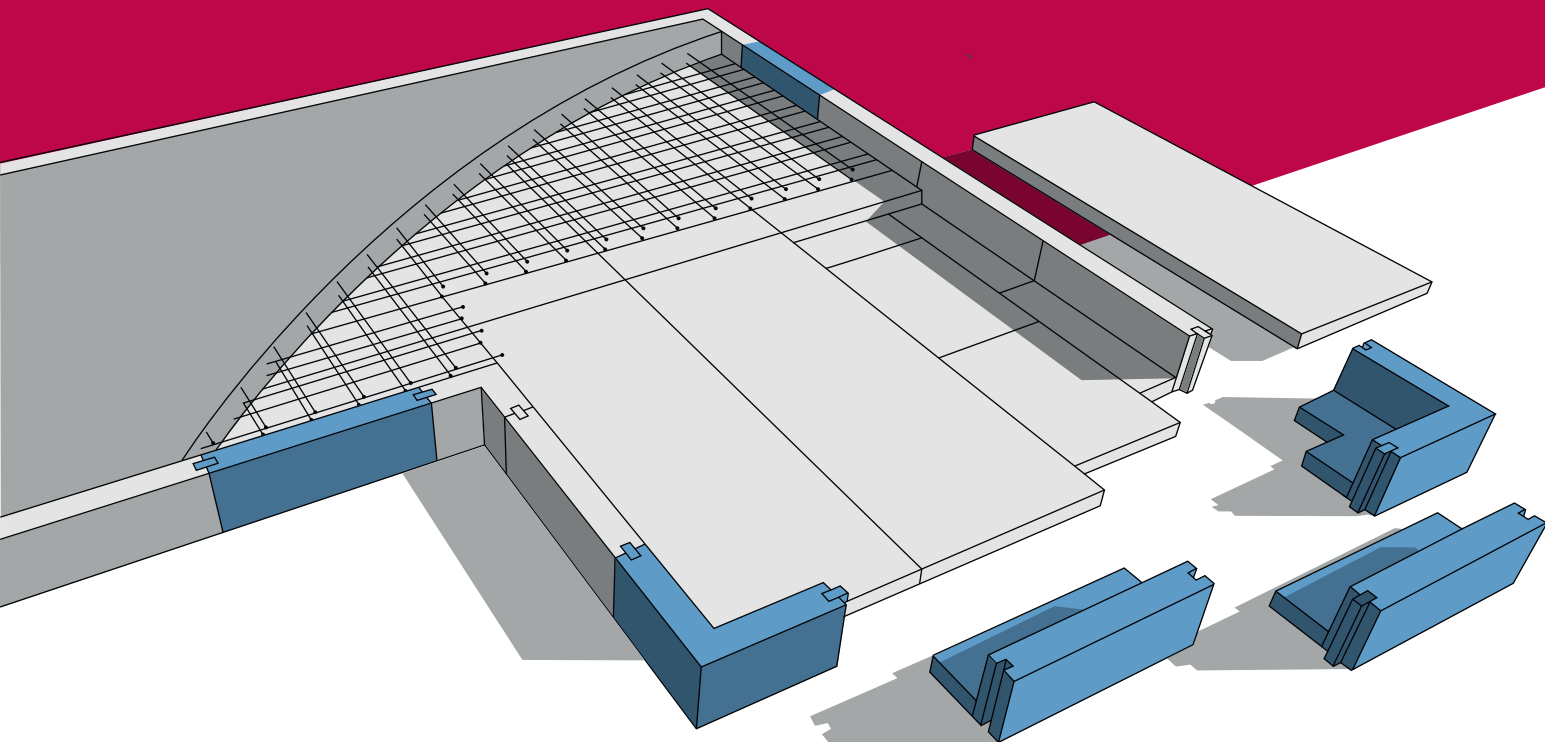


PARATI

Parati zajmuje się kompleksowo projektowaniem i produkcją elementów brzegowych, pełniących jednocześnie funkcję szalunku traconego oraz izolacji termicznej, niezbędnej przy budowie płyty fundamentowej budynku energooszczędnego.

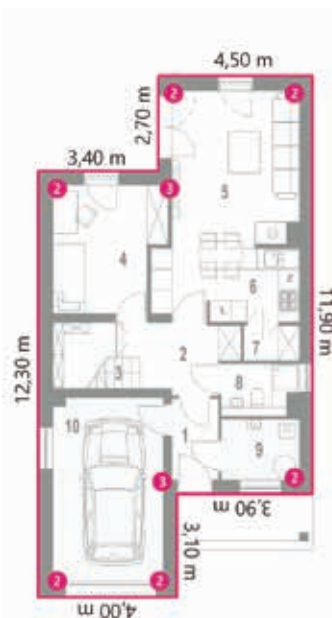
W naszej ofercie znajdują się elementy typu "L", proste i narożne, przygotowane na bazie styropianu **XPS** oraz **EPS HYDRO**. Elementy krawędziowe mogą być wykonane z dodatkową warstwą wzmacniającą z płyty **cementowo-włóknistej**.



CECHY PRODUKTÓW:

- Dobre parametry izolacyjne, w zależności od grubości, współczynnik przenikalności cieplnej może wynosić od 0,3 do aż 0,08 W/(m²*K).
- Modułowy sposób układania **ułatwia i skraca czas pracy** związany z przygotowaniem warstwy izolacyjnej.
- Zwiększona odporność na wilgoć i wodę dzięki wykonaniu z EPS Hydro lub XPS.
- Brak mostków termicznych dzięki łączeniu kształtek przy pomocy techniki pióro-wpust.
- Zastosowanie płyty cementowo-włóknistej daje estetycznie wykończoną, zewnętrzną warstwę izolacji, która jednocześnie chroni przed uszkodzeniami mechanicznymi.

Jeżeli posiadasz w projekcie domu tradycyjny fundament, a zdecydujesz się zamówić u nas pełen pakiet materiałów niezbędnych do budowy płyty fundamentowej (elementy brzegowe, izolacja termiczna od gruntu, zbrojenie, kanalizacja i przepusty), otrzymasz zamienny projekt płyty fundamentowej w cenie materiałów.



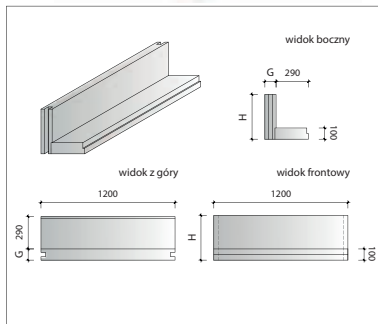
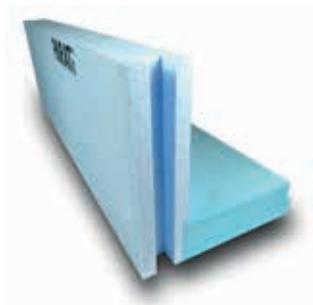
Przykładowe wyliczenie elementów



Obrys budynku w mb:
12,3 + 3,4 + 2,7 + 4,5 + 11,9 + 3,9 + 3,1 + 4,0 = **45,8 mb**

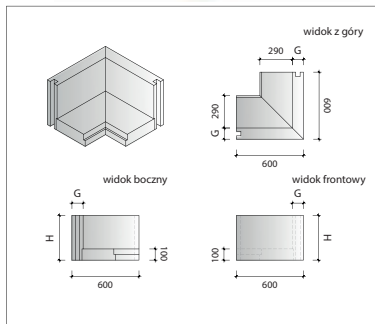
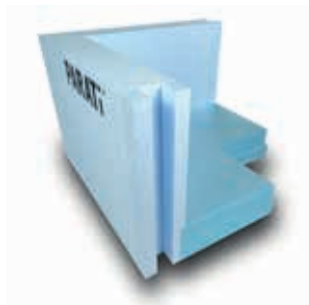
Ilość narożników:
1 narożnik zewnętrzny – 6 szt. (obrys 1,2m)
2 narożnik wewnętrzny – 2 szt. (obrys ~0,2m)

Ilość elementów prostych:
45,8 mb - (6 szt. x 1,2 mb) - (2 szt. x 0,2 mb) = 38,2 mb
38,2 mb / 1,2 mb = 31,83 szt.
31,83 szt. + 5% (dodatkowe) = 33,42 szt. **~34 szt.**
2 element prosty – 34 szt. (obrys 1,2 m)



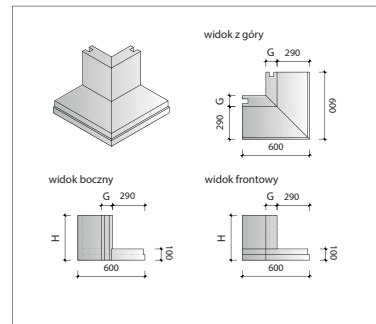
SZALUNEK STYROPIANOWY HYDRO / XPS PROSTY

Systemowy **szalunek tracony PARATI™**
rodzaj: element prosty
izolacja boczna: EPS HYDRO
izolacja pozioma: XPS 300 kPa
długość: 1200 mm
grubość (G): 80-300 mm
wysokość (H): 250-550 mm



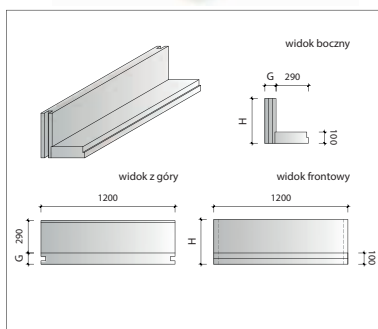
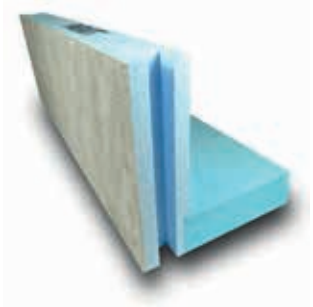
SZALUNEK STYROPIANOWY HYDRO / XPS NAROŻNIK ZEWNĘTRZNY

Systemowy **szalunek tracony PARATI™**
rodzaj: narożnik zewnętrzny
izolacja boczna: EPS HYDRO
izolacja pozioma: XPS 300 kPa
długość: 600 x 600 mm
grubość (G): 80-300 mm
wysokość (H): 250-550 mm



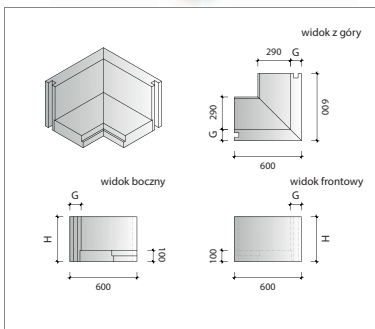
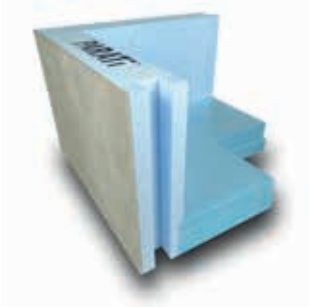
SZALUNEK STYROPIANOWY HYDRO / XPS NAROŻNIK WEWNĘTRZNY

Systemowy **szalunek tracony PARATI™**
rodzaj: narożnik wewnętrzny
izolacja boczna: EPS HYDRO
izolacja pozioma: XPS 300 kPa
długość: 600 x 600 mm
grubość (G): 80-300 mm
wysokość (H): 250-550 mm



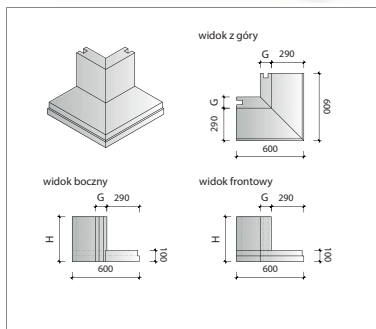
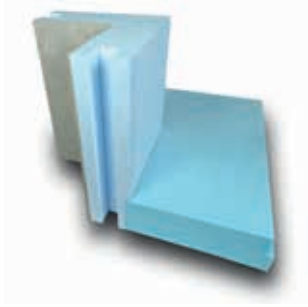
SZALUNEK STYROPIANOWY HYDRO / XPS Z PŁYTĄ CEMENTOWO-WŁÓKNOWĄ PROSTY

Systemowy **szalunek tracony PARATI™**
rodzaj: element prosty
izolacja boczna:
EPS HYDRO + płyta cementowo-włóknista
izolacja pozioma: XPS 300 kPa
długość: 1200 mm
grubość (G): 80-300 mm
wysokość (H): 250-550 mm



SZALUNEK STYROPIANOWY HYDRO / XPS Z PŁYTĄ CEMENTOWO-WŁÓKNOWĄ NAROŻNIK ZEWNĘTRZNY

Systemowy **szalunek tracony PARATI™**
rodzaj: narożnik zewnętrzny
izolacja boczna:
EPS HYDRO + płyta cementowo-włóknista
izolacja pozioma: XPS 300 kPa
długość: 600 x 600 mm
grubość (G): 80-300 mm
wysokość (H): 250-550 mm



SZALUNEK STYROPIANOWY HYDRO / XPS Z PŁYTĄ CEMENTOWO-WŁÓKNOWĄ NAROŻNIK WEWNĘTRZNY

Systemowy **szalunek tracony PARATI™**
rodzaj: narożnik wewnętrzny
izolacja boczna:
EPS HYDRO + płyta cementowo-włóknista
izolacja pozioma: XPS 300 kPa
długość: 600 x 600 mm
grubość (G): 80-300 mm
wysokość (H): 250-550 mm

Tolerancja wymiarów wynosi +/- 5 mm
Elementy o wymiarze (G) mniejsze od 100 mm nie mają wcięcia pod pióro-wpust

Tolerancja wymiarów wynosi +/- 5 mm
Elementy o wymiarze (G) mniejsze od 100 mm nie mają wcięcia pod pióro-wpust